

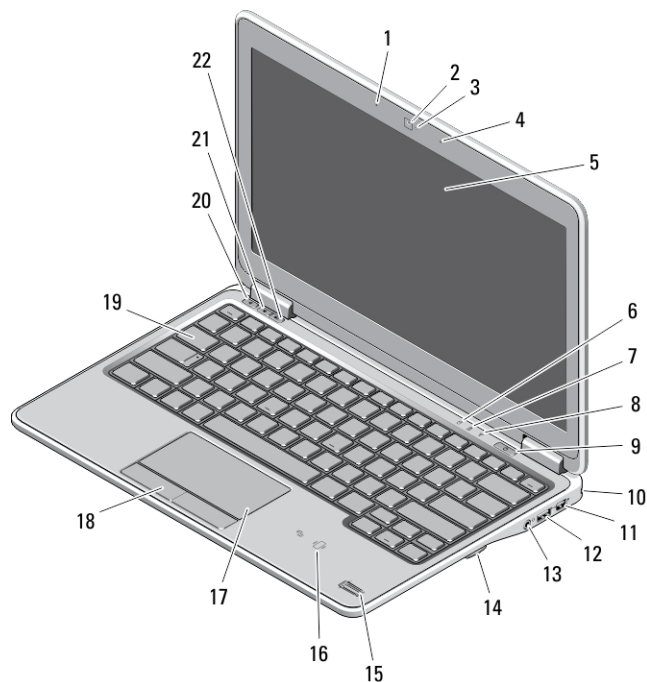
# Dell Latitude E7240/E7440

## Informazioni sulla configurazione e sulle funzionalità

### Informazioni sui messaggi di Avvertenza

 **AVVERTENZA:** Un messaggio di AVVERTENZA indica un rischio di danni materiali, lesioni personali o morte.

## Latitude E7240 — Vista anteriore e posteriore

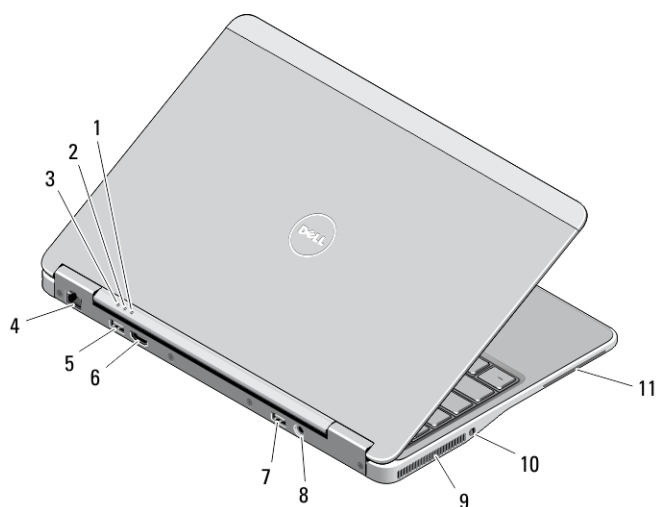


**Figura 1. Vista anteriore**

- |  |  |
|--|--|
| 1. microfono                             | 12. connettore USB 3.0                     |
| 2. fotocamera                            | 13. connettore audio e microfono           |
| 3. indicatore di stato della fotocamera  | 14. lettore scheda SD                      |
| 4. microfono                             | 15. lettore di impronte digitali           |
| 5. schermo                               | 16. lettore di schede smart senza contatto |
| 6. indicatore stato del disco rigido     | 17. touchpad                               |
| 7. indicatore dello stato della batteria | 18. pulsanti del touchpad (2)              |
| 8. indicatore di stato wireless          | 19. tastiera                               |
| 9. pulsante di accensione                | 20. pulsante per disattivare l'audio       |
| 10. slot del blocco della protezione     | 21. Pulsante di riduzione del volume       |
| 11. connettore mini DisplayPort          | 22. Pulsante di aumento del volume         |



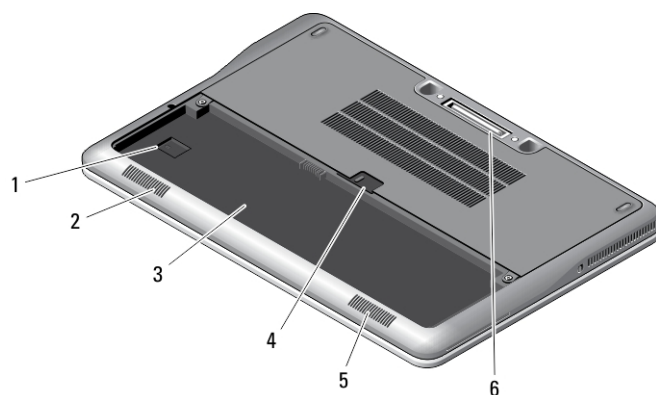
Modello normativo : P22S, P40G  
Tipo normativo : P22S001, P40G001  
2013-04



**Figura 2. Vista posteriore**

- |  |                                      |
|--|--------------------------------------|
| 1. Indicatore dello stato dell'alimentazione | 7. connettore USB 3.0 con PowerShare |
| 2. indicatore di attività del disco rigido   | 8. connettore dell'alimentazione     |
| 3. indicatore dello stato della batteria     | 9. prese di raffreddamento           |
| 4. connettore di rete                        | 10. interruttore senza fili          |
| 5. connettore USB 3.0                        | 11. slot per schede smart            |
| 6. connettore HDMI                           |                                      |

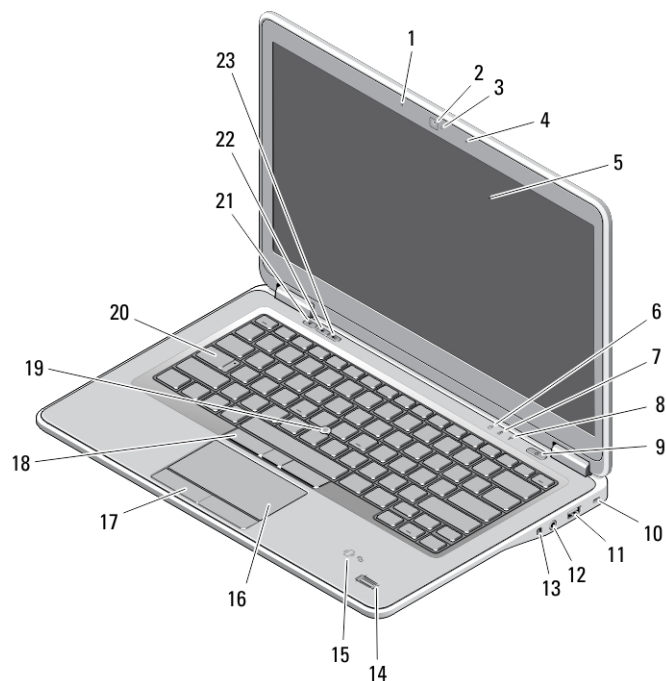
## Vista base



**Figura 3. Vista base (senza batteria)**

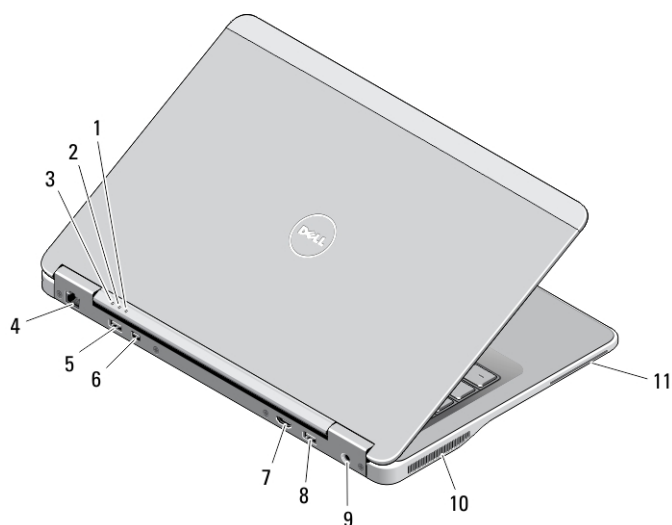
- |   |   |
|---|---|
| 1. Slot USIM                              | 5. altoparlanti                                 |
| 2. altoparlanti                           | 6. connettore di aggancio della docking station |
| 3. alloggiamento della batteria           |   |
| 4. dispositivo di chiusura della batteria |   |

## Latitude E7440 — Vista anteriore e posteriore



**Figura 4. Vista anteriore**

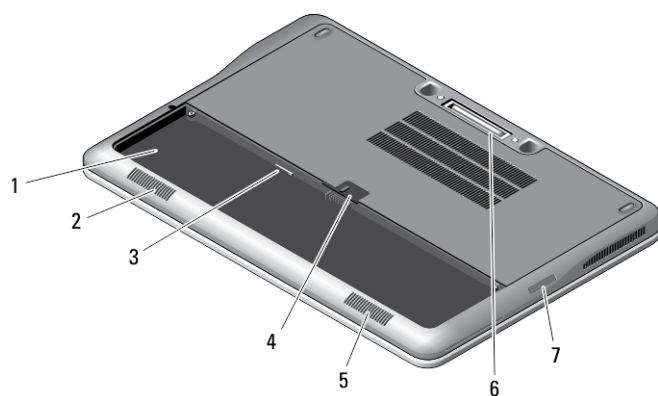
- |  |  |
|--|--|
| 1. microfono                             | 13. interruttore senza fili                |
| 2. fotocamera                            | 14. lettore di impronte digitali           |
| 3. indicatore di stato della fotocamera  | 15. lettore di schede smart senza contatto |
| 4. microfono                             | 16. touchpad                               |
| 5. schermo                               | 17. pulsanti del touchpad (2)              |
| 6. indicatore stato del disco rigido     | 18. pulsanti del trackstick (3)            |
| 7. indicatore dello stato della batteria | 19. trackstick                             |
| 8. indicatore di stato wireless          | 20. tastiera                               |
| 9. pulsante di accensione                | 21. pulsante per disattivare l'audio       |
| 10. slot del blocco della protezione     | 22. Pulsante di riduzione del volume       |
| 11. connettore USB 3.0                   | 23. Pulsante di aumento del volume         |
| 12. connettore audio e microfono         |  |



**Figura 5. Vista posteriore**

- |  |                                      |
|--|--------------------------------------|
| 1. Indicatore dello stato dell'alimentazione | 7. connettore HDMI                   |
| 2. indicatore di attività del disco rigido   | 8. connettore USB 3.0 con PowerShare |
| 3. indicatore dello stato della batteria     | 9. connettore dell'alimentazione     |
| 4. connettore di rete                        | 10. prese di raffreddamento          |
| 5. connettore USB 3.0                        | 11. slot per schede smart            |
| 6. connettore mini DisplayPort               |                                      |





## Vista base



**Figura 6. Vista base (senza batteria)**

- |   |   |
|---|---|
| 1. alloggiamento della batteria           | 5. altoparlanti                                 |
| 2. altoparlanti                           | 6. connettore di aggancio della docking station |
| 3. Slot USIM                              | 7. lettore scheda SD                            |
| 4. dispositivo di chiusura della batteria |   |

## Installazione rapida

-  **AVVERTENZA:** Prima di iniziare le procedure descritte in questa sezione, leggere le informazioni sulla sicurezza fornite assieme al computer. Per maggiori informazioni sulle best practice, consultare il sito Web [www.dell.com/regulatory\\_compliance](http://www.dell.com/regulatory_compliance)
-  **AVVERTENZA:** L'adattatore c.a. è compatibile con le prese elettriche di tutto il mondo. I connettori di alimentazione e le prese multiple variano in base al paese. L'utilizzo di un cavo incompatibile o non correttamente collegato alla presa multipla o alla presa elettrica potrebbe provocare incendi o il danneggiamento dell'apparecchiatura.
-  **ATTENZIONE:** Quando si scollega il cavo dell'adattatore c.a. dal computer, afferrare il connettore, non il cavo stesso, e tirare con decisione ma delicatamente, per evitare di danneggiare il cavo. Quando si avvolge il cavo dell'adattatore c.a. accertarsi di seguire l'angolo del connettore sull'adattatore c.a. per non danneggiare il cavo.
-  **N.B.:** Alcuni dispositivi potrebbero non essere inclusi se non sono stati ordinati.

1. Collegare l'adattatore c.a. al connettore dell'adattatore c.a. sul computer e alla presa elettrica.

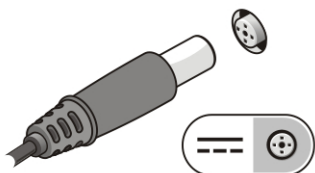


Figura 7. Adattatore c.a.

2. Collegare il cavo di rete (opzionale).

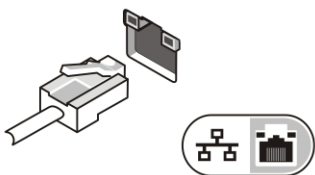


Figura 8. Connettore di rete

3. Collegare le periferiche USB, come un mouse o una tastiera (opzionale).

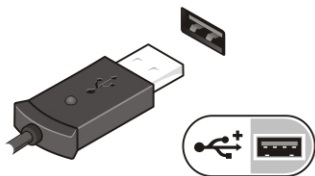


Figura 9. Connettore USB

4. Aprire lo schermo del computer e premere il pulsante di accensione per accendere il computer.

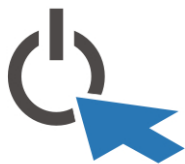


Figura 10. Pulsante di accensione

**N.B.:** È consigliabile accendere il computer ed arrestare il sistema almeno una volta prima di installare eventuali schede o collegare il computer ad una periferica di alloggiamento, oppure ad un'altra periferica esterna, quale una stampante.

## Specifiche

**N.B.:** Le offerte possono variare in base al Paese. Le seguenti specifiche sono esclusivamente quelle richieste dalla legge per la spedizione del computer. Per maggiori informazioni sulla configurazione del computer, fare clic su **Start** → **Guida e supporto**, e selezionare l'opzione per visualizzare le informazioni sul computer.

### Alimentazione:

Tensione	Da 100 V c.a. a 240 V c.a.
Potenza elettrica	65 W
batteria pulsante	batteria pulsante al litio CR2032 da 3 V

Dimensioni	Latitude 7240	Latitude 7440
Altezza	20 mm (0,79 pollici)	21 mm (0,8 pollici)
Larghezza	310,5 mm (12,2 pollici)	337 mm (13,2 pollici)
Profondità	211 mm (8,3 pollici)	231,5 mm (9,1 pollici)
Peso (con batteria a 3 elementi)	1,36 kg (2,99 libbre)	1,63 kg (3,6 libbre)

### Ambiente

Temperatura d'esercizio:	Da 0 °C a 60 °C (Da 32 °F a 140 °F)
--------------------------	-------------------------------------

## Information para NOM (únicamente para México)

Le seguenti informazioni vengono fornite in riferimento al dispositivo descritto nel presente documento in conformità ai requisiti degli standard ufficiali del Messico (NOM).

Voltaje de alimentación	100 V CA – 240 V CA
Frecuencia	50 Hz – 60 Hz
Consumo eléctrico	1,50 A~2,50 A
Voltaje de salida	19,50 V de CC
Intensidad de salida	3,34 A/4,62 A

## Individuare altre informazioni e risorse

Consultare i documenti sulla sicurezza e normativi spediti con il computer e il sito Web sulla conformità normativa all'indirizzo [www.dell.com/regulatory\\_compliance](http://www.dell.com/regulatory_compliance) per maggiori informazioni su:

- Best practice sulla sicurezza
- Certificazione normativa
- Ergonomia

Consultare [www.dell.com](http://www.dell.com) per informazioni aggiuntive su:

- Garanzia
- Termini e condizioni (solo USA)
- Contratto di licenza con l'utente finale

Ulteriori informazioni sul prodotto sono disponibili su [www.dell.com/support/manuals](http://www.dell.com/support/manuals)

### © 2013 Dell Inc.

Marchi commerciali utilizzati nel presente documento: Dell™, il logo DELL, Dell Precision™, Precision ON™, ExpressCharge™, Latitude™, Latitude ON™, OptiPlex™, Vostro™ e Wi-Fi Catcher™ sono marchi commerciali di Dell Inc. Intel®, Pentium®, Xeon®, Core™, Atom™, Centrino® e Celeron® sono marchi registrati o marchi commerciali di Intel Corporation negli Stati Uniti e/o in altri Paesi. AMD® è un marchio registrato e AMD Opteron™, AMD Phenom™, AMD Sempron™, AMD Athlon™, ATI Radeon™ e ATI FirePro™ sono marchi commerciali di Advanced Micro Devices, Inc. Microsoft®, Windows®, MS-DOS®, Windows Vista®, il pulsante Start di Windows Vista e Office Outlook® sono marchi commerciali o marchi registrati di Microsoft Corporation negli Stati Uniti e/o in altri Paesi. Blu-ray Disc™ è un marchio commerciale di proprietà della Blu-ray Disc Association (BDA) e concesso in licenza per l'utilizzo su dischi e lettori. Il marchio della parola Bluetooth® è un marchio registrato di proprietà di Bluetooth® SIG, Inc. e un eventuale uso di tale marchio da parte di Dell Inc. è concesso in licenza. Wi-Fi® è un marchio registrato di Wireless Ethernet Compatibility Alliance, Inc.